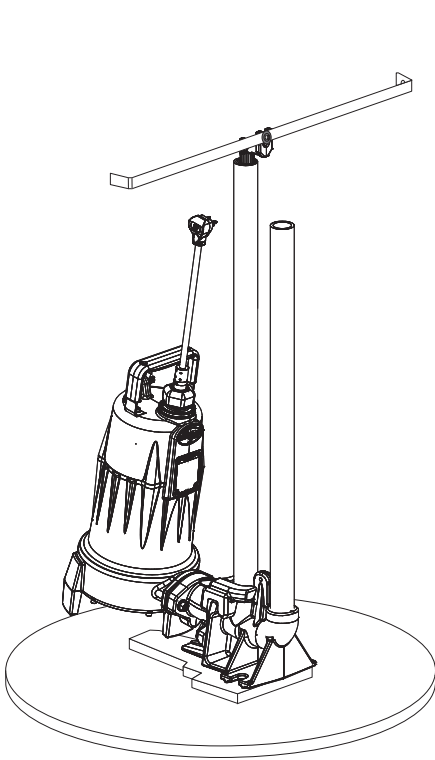


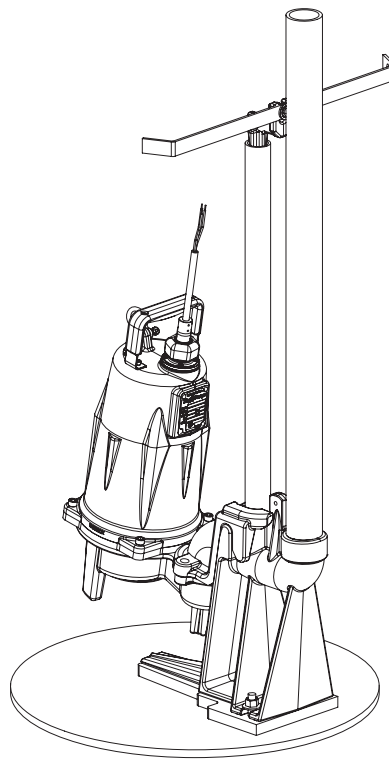
## Especificaciones del producto

### Sistema de rieles guía de las series GR20, GR22 y GR30



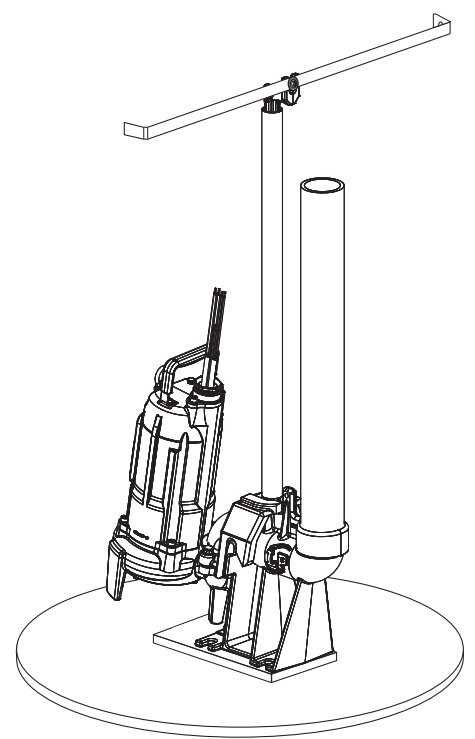
Serie GR20

Descarga de 1-1/4"



Serie GR22

Descarga de 2"

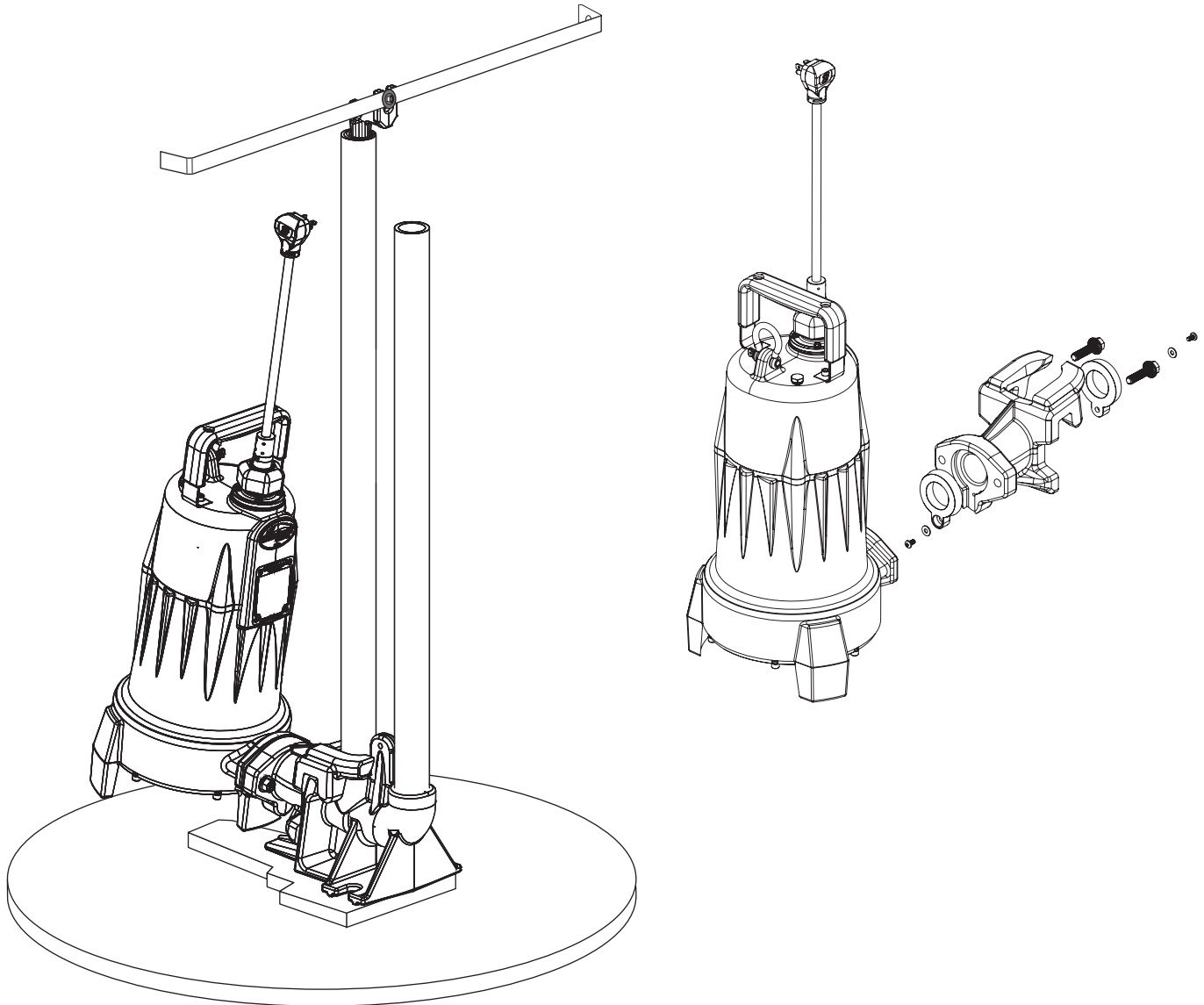


Serie GR30

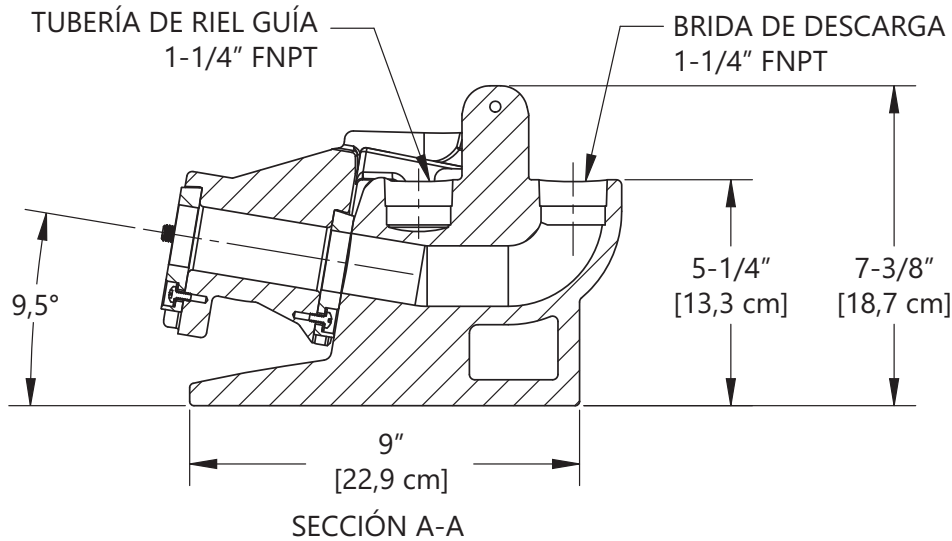
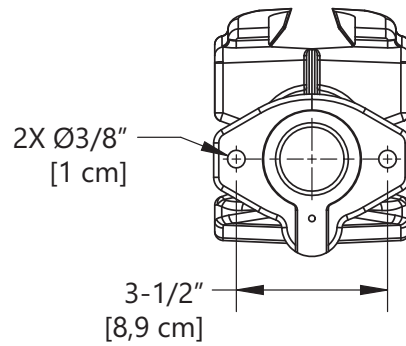
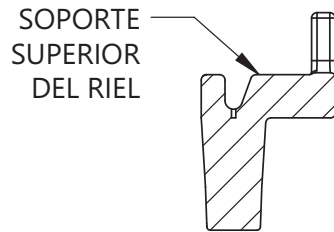
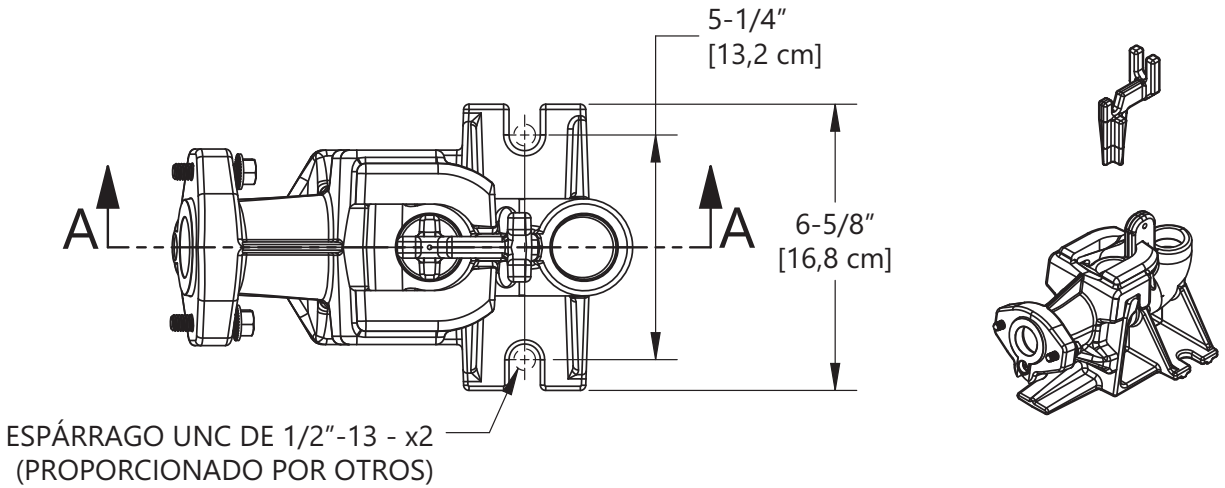
Descarga de 3"

## Serie GR20

### Sistema de riel guía de descarga de 1-1/4"



**Serie GR20 Datos dimensionales**



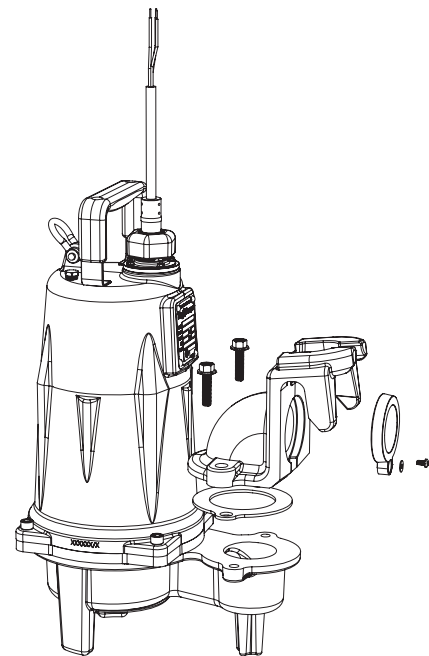
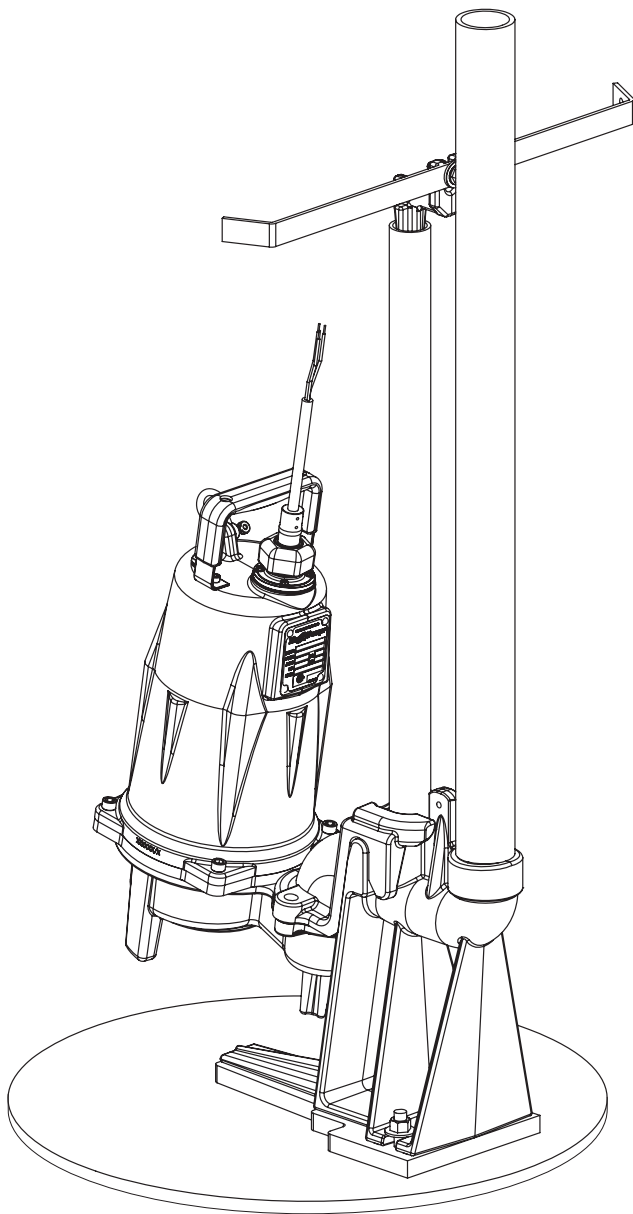
MODELO	PESO
GR20	28 LIBRAS
GR20NS	30 LIBRAS

## Serie GR20 Datos técnicos

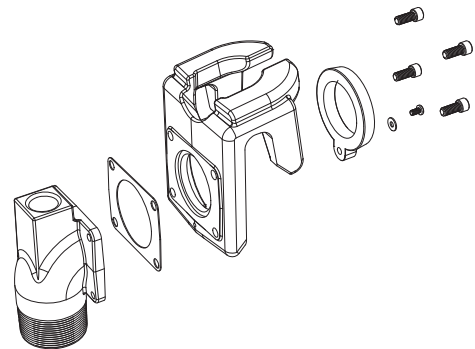
MODELO	SERIE GR20 PARA UBICACIONES NORMALES	SERIE GR20NS PARA UBICACIONES PELIGROSA
BASE DE RIEL GUÍA	CLASE 25 HIERRO FUNDIDO	CLASE 25 HIERRO FUNDIDO
DESCONEXIÓN	CLASE 25 HIERRO FUNDIDO	BRONCE
RIEL GUÍA	ACEPTA TUBERÍA NPT ESTÁNDAR DE 1-1/4" <i>(tubería no incluidos)</i>	ACEPTA TUBERÍA NPT ESTÁNDAR DE 1-1/4" <i>(tubería no incluidos)</i>
TUBERÍA DE DESCARGA	ACEPTA TUBERÍA NPT ESTÁNDAR DE 1-1/4" <i>(tubería no incluidos)</i>	ACEPTA TUBERÍA NPT ESTÁNDAR DE 1-1/4" <i>(tubería no incluidos)</i>
PINTURA	CAPA PULVERIZADA	CAPA PULVERIZADA <i>(excepto desconexión)</i>
HARDWARE	ACERO INOXIDABLE	ACERO INOXIDABLE
ARANDELA DE SELLADO	BUNA-N	BUNA-N
INTERFAZ DE LA BOMBA	SE ADAPTA A TODAS LAS LIBERTY PUMPS DE 2 Y 2,5 HP BOMBAS TRITURADORA	SE ADAPTA A TODAS LAS LIBERTY PUMPS DE 2 Y 2,5 HP BOMBAS TRITURADORA
PESO MÁXIMO DE LA BOMBA	113 KG / 250 LIBRAS	113 KG / 250 LIBRAS

## Serie GR22

### Sistema de riel guía de descarga de 2"

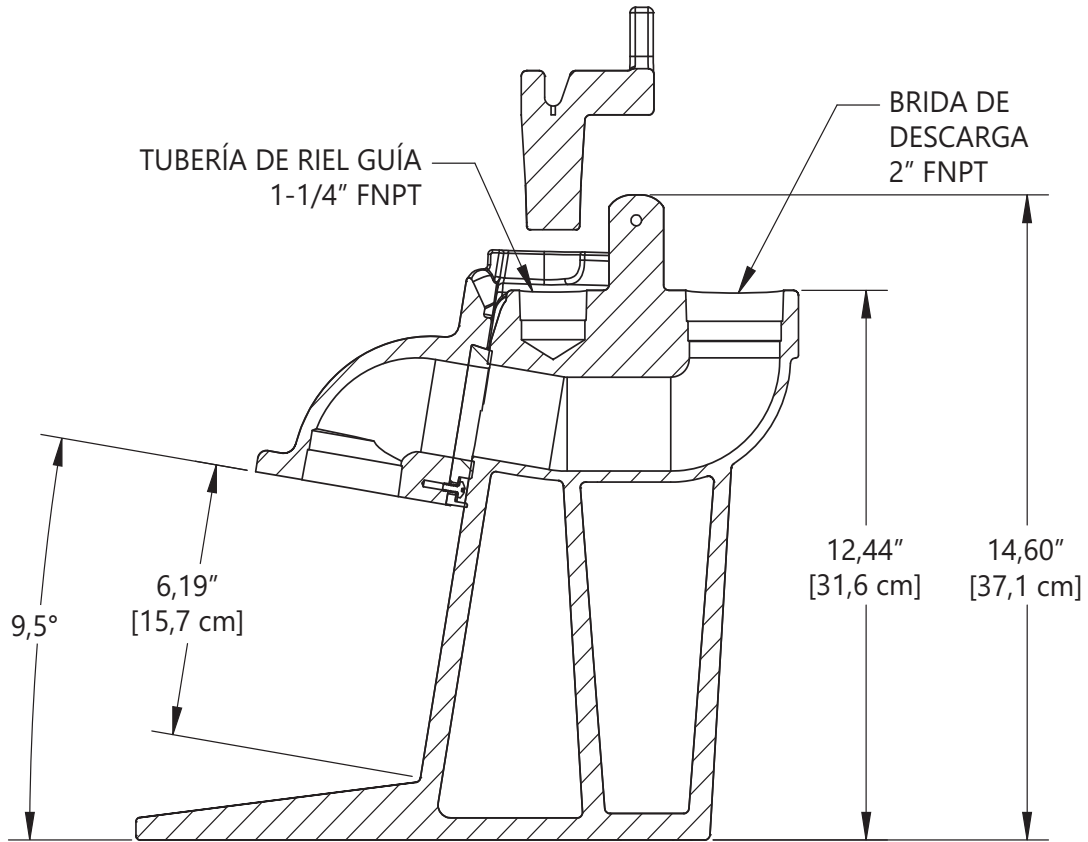
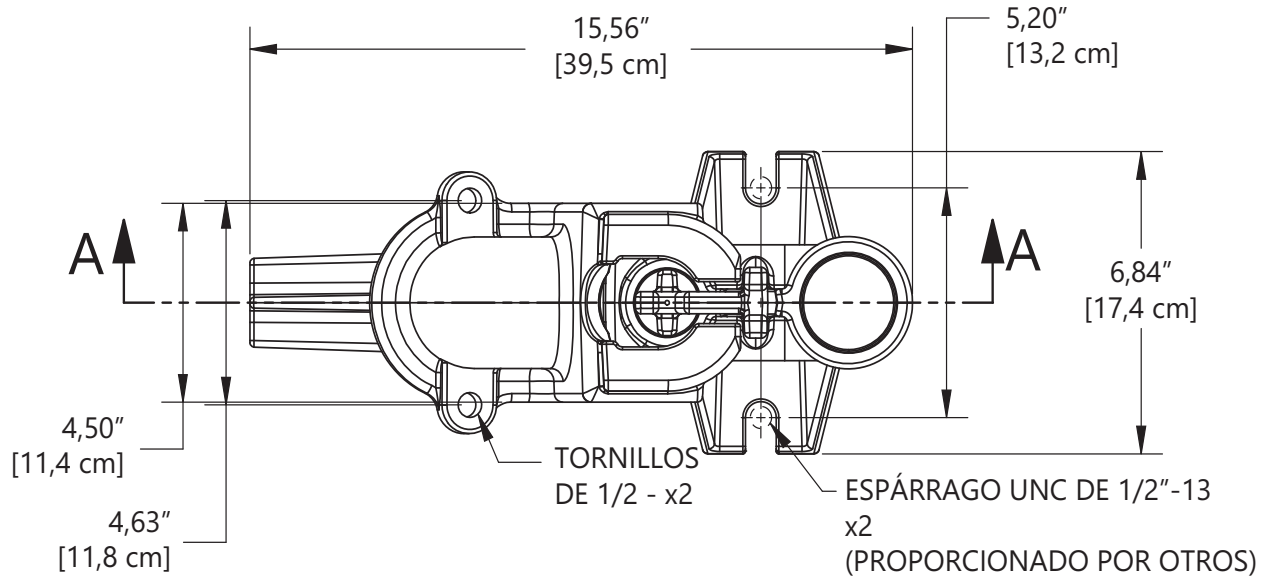


El GR22-LE y el GR22-FL tienen una garra con brida que se monta directamente en la bomba. También tienen un puerto roscado FNPT de 2" para conexión de boquilla opcional.



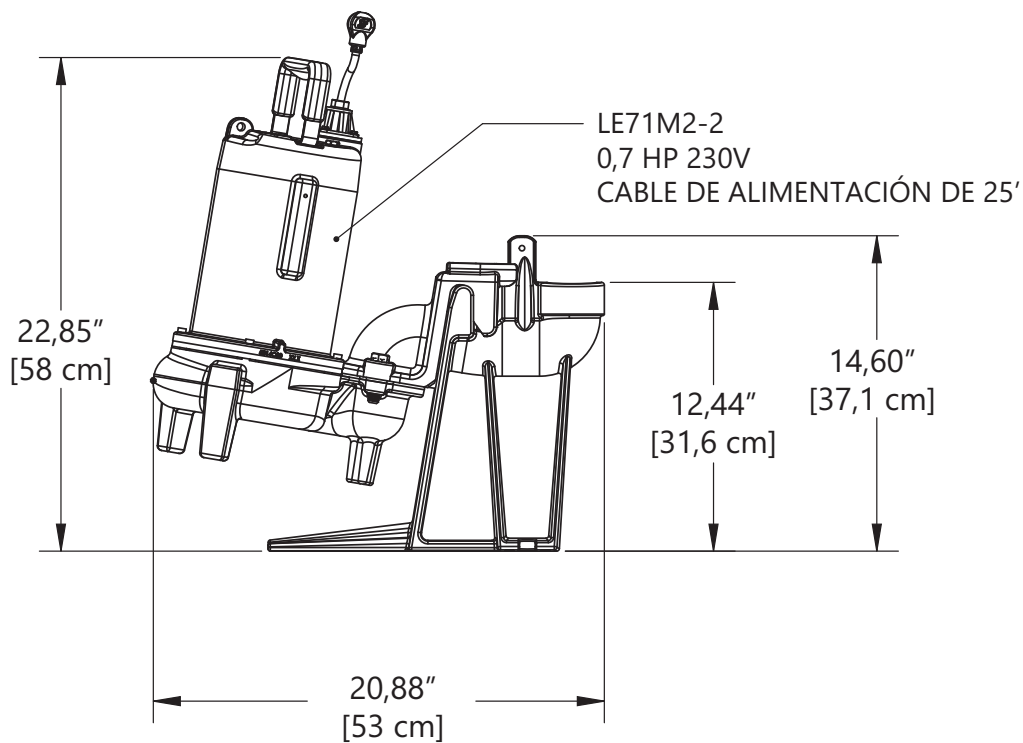
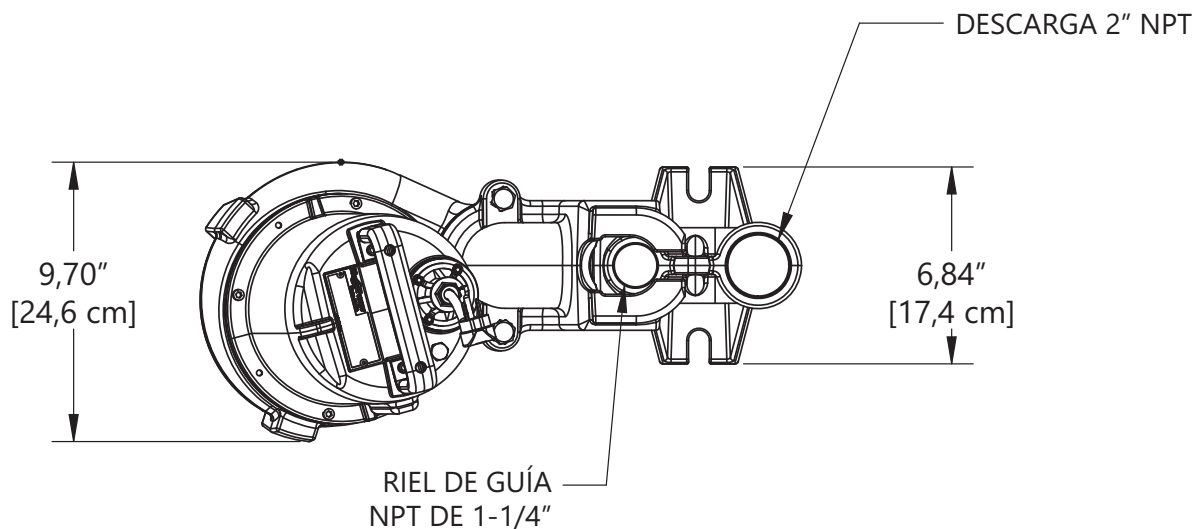
El GR22-S tiene un niple roscado desmontable de 2" FNPT.

**Serie GR22-LE Datos dimensionales**

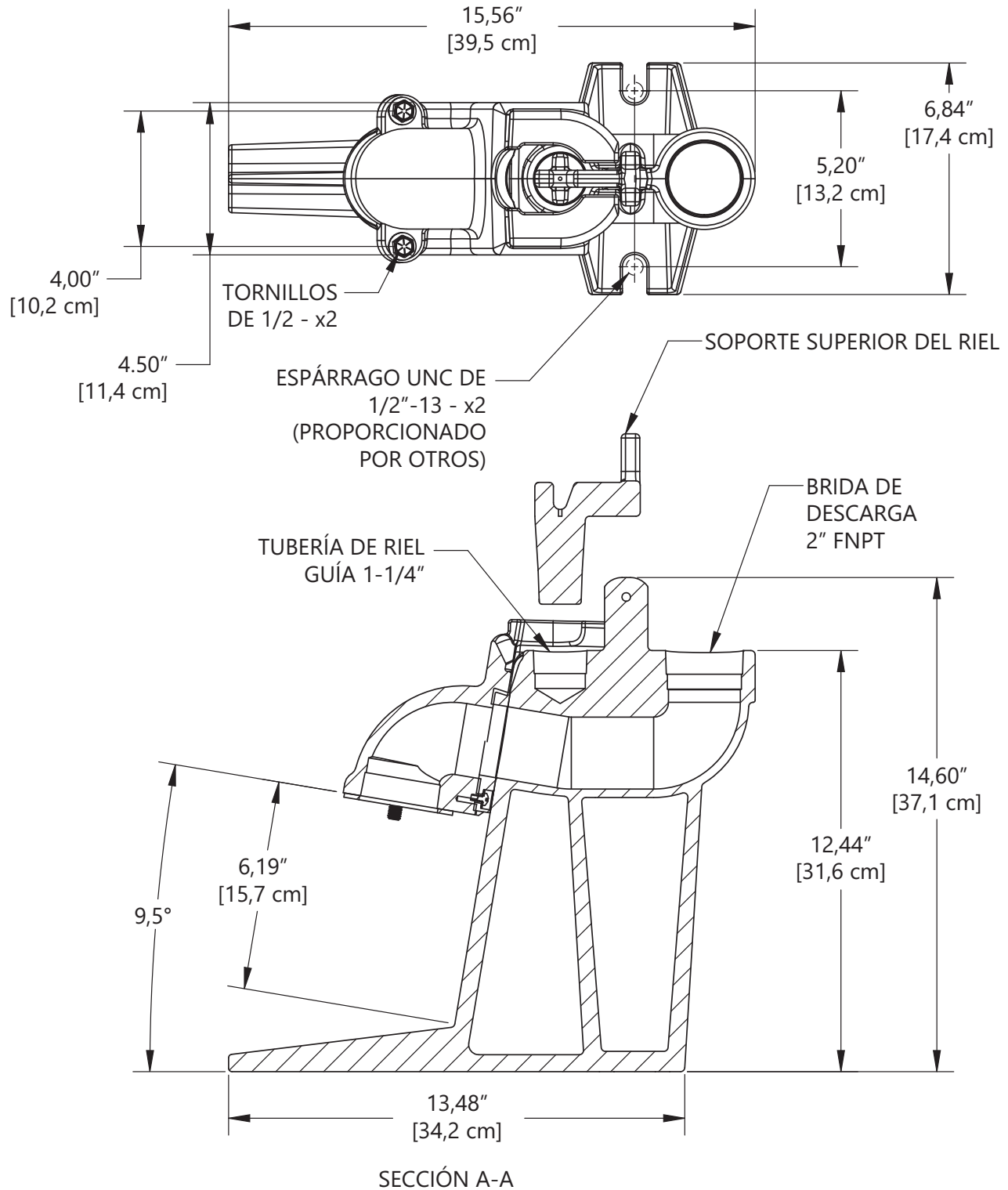


MODELO	PESO
GR22-LE	39 LIBRAS
GR22NS-LE	41 LIBRAS

## Serie GR22-LE Datos dimensionales



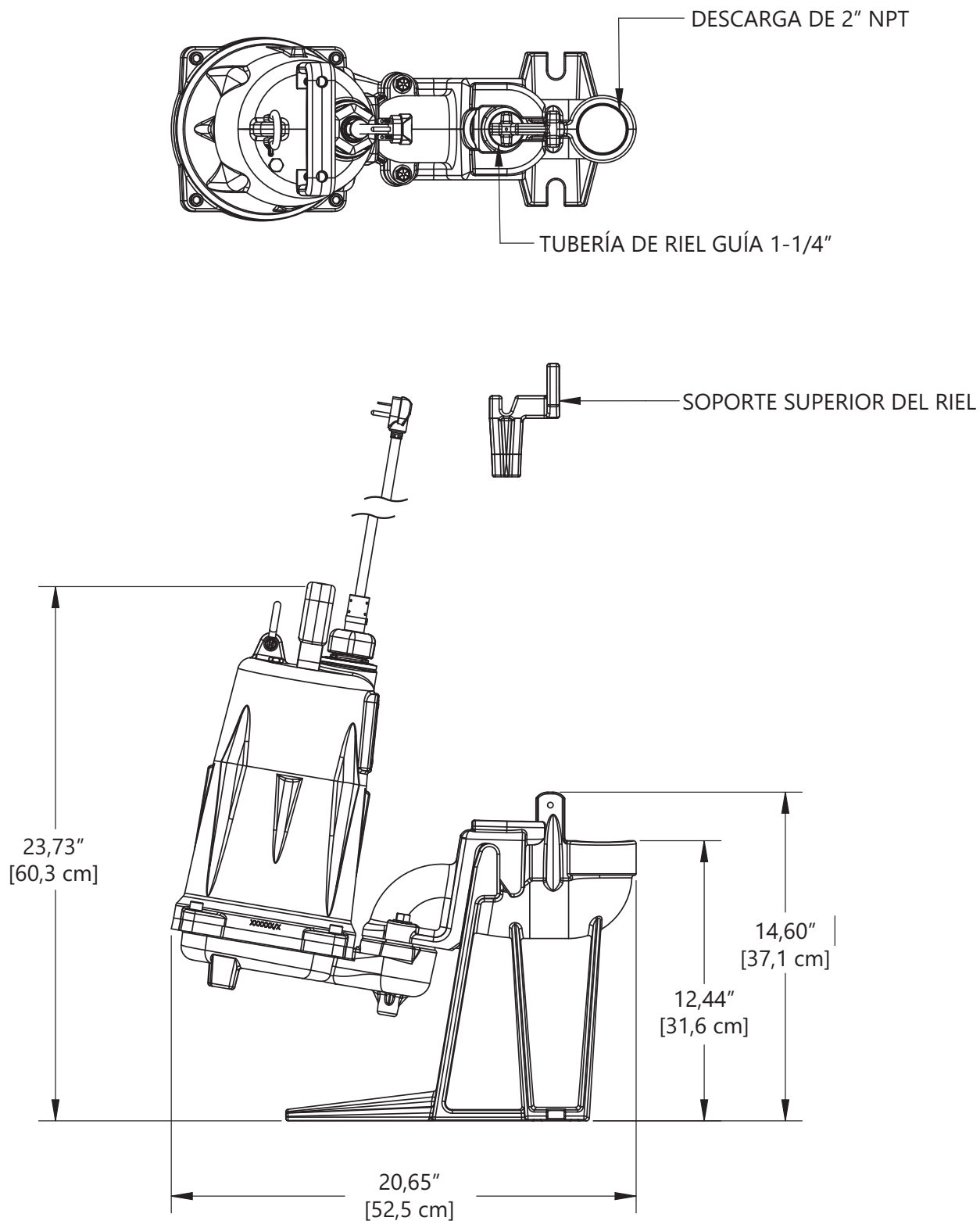
**Serie GR22-FL Datos dimensionales**



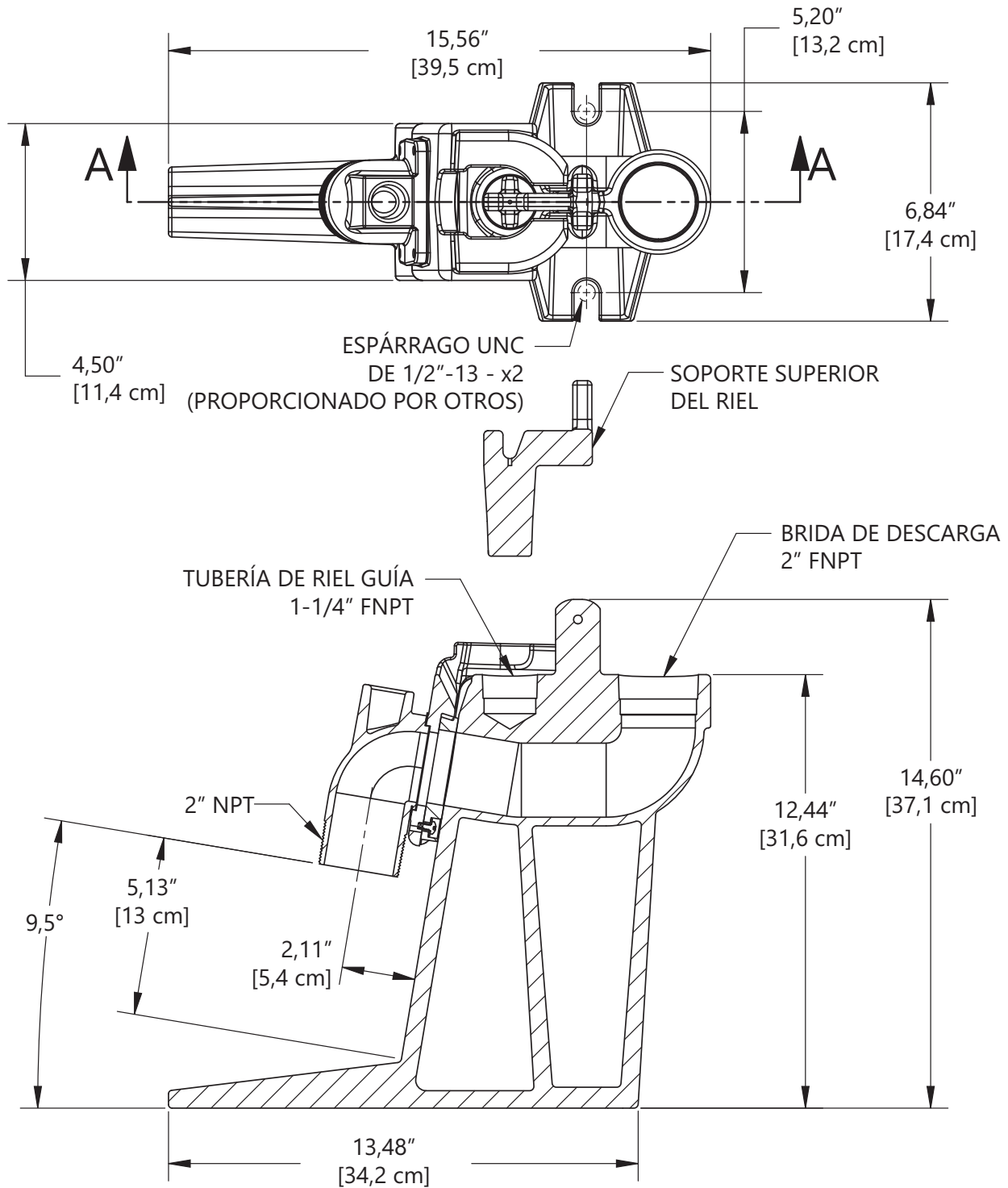
MODELO	PESO
GR22-FL	38 LIBRAS
GR22NS-FL	40 LIBRAS



## Serie GR22-FL Datos dimensionales



**Serie GR22-S Datos dimensionales**



SECCIÓN A-A

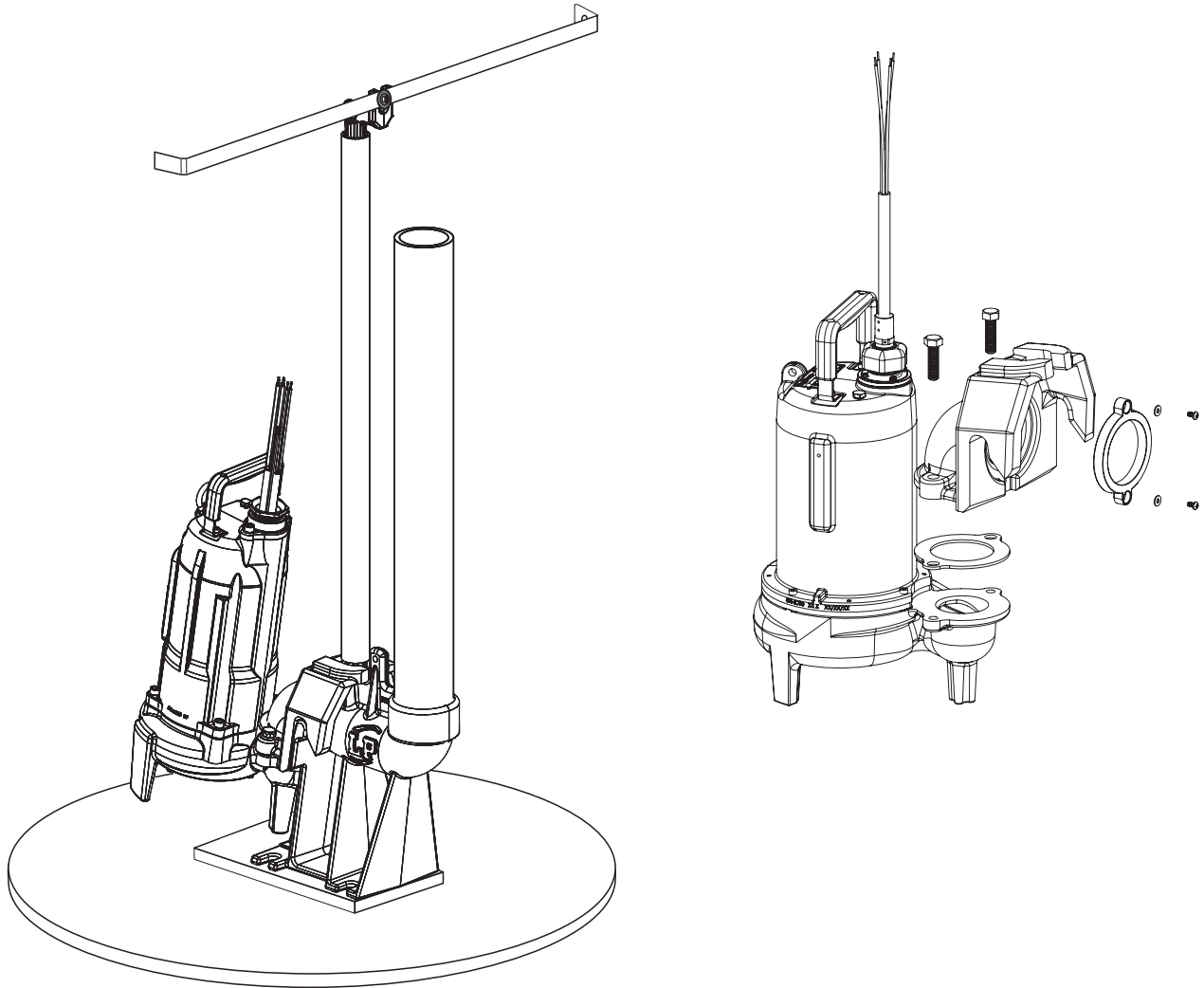
PESO: 36 LIBRAS

## Serie GR22 Datos técnicos

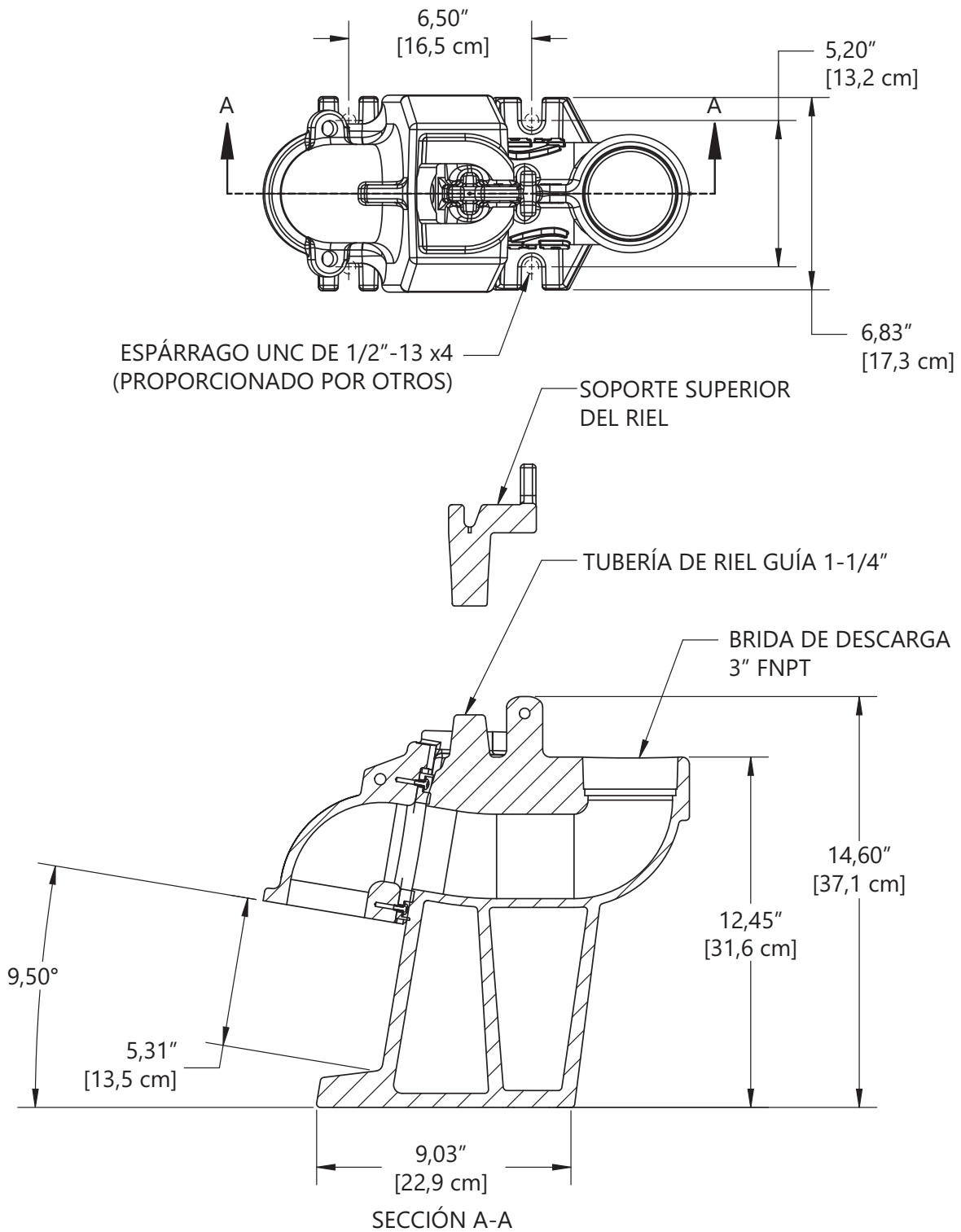
MODELO	SERIE GR22 PARA UBICACIONES NORMALES	SERIE GR22NS PARA UBICACIONES PELIGROSA
BASE DEL RIEL GUÍA	HIERRO FUNDIDO CLASE 30	HIERRO FUNDIDO CLASE 30
DESCONEXIÓN	HIERRO FUNDIDO CLASE 30	BRONCE
RIEL GUÍA	ACEPTA TUBERÍA NPT ESTÁNDAR DE 1-1/4" <i>(tubería no incluidos)</i>	ACEPTA TUBERÍA NPT ESTÁNDAR DE 1-1/4" <i>(tubería no incluidos)</i>
TUBERÍA DE DESCARGA	ACEPTA TUBERÍA NPT ESTÁNDAR DE 2" <i>(tubería no incluidos)</i>	ACEPTA TUBERÍA NPT ESTÁNDAR DE 2" <i>(tubería no incluidos)</i>
PINTURA	CAPA PULVERIZADA	CAPA PULVERIZADA <i>(excepto desconexión)</i>
HARDWARE	ACERO INOXIDABLE	ACERO INOXIDABLE
ARANDELA DE SELLADO	BUNA-N	BUNA-N
INTERFAZ DE LA BOMBA	<b>GR22-FL:</b> SE ADAPTA A LAS BOMBAS DE LAS SERIES FL50, FL60, FLH60, FL70, FL100, FL150 Y FL200, MÁS LAS ROSCAS HEMBRA DE 2" PERMITEN EL USO CON OTRAS BOMBAS.	<b>GR22NS-FL:</b> SE ADAPTA A LAS BOMBAS DE LAS SERIES XFL50, XFL70, XFL100 Y XFL150, MÁS LAS ROSCAS HEMBRA DE 2" PERMITEN EL USO CON OTRAS BOMBAS.
	<b>GR22-LE:</b> SE ADAPTA A LAS BOMBAS DE LAS SERIES LE70, LE100, LEH100, LEH150 Y LEH200, MÁS LAS ROSCAS HEMBRA DE 2" PERMITEN EL USO CON OTRAS BOMBAS.	<b>GR22NS-LE:</b> SE ADAPTA A LAS BOMBAS DE LAS SERIES XLE50, XLE70, XLE100 Y XLE150, MÁS LAS ROSCAS HEMBRA DE 2" PERMITEN EL USO CON OTRAS BOMBAS.
	<b>GR22-S:</b> SE ADAPTA A LAS SERIES LE40 Y LE50 Y A LAS SERIES PRG; LA BOQUILLA ROSCADA DESMONTABLE PERMITE USAR ESTE RIEL CON CASI CUALQUIER BOMBA CON UNA DESCARGA ROSCADA NPT DE 2".	N/A
PESO MÁXIMO DE LA BOMBA	113 KG / 250 LIBRAS	113 KG / 250 LIBRAS

## Serie GR30

### Sistema de riel guía de descarga de 3"



**Serie GR30 Datos dimensionales**



MODELO	PESO
GR30	60 LBS
GR30NS	64 LBS

## Serie GR30 Datos técnicos

MODELO	GR30 PARA UBICACIONES NORMALES	GR30NS PARA UBICACIONES PELIGROSA
BASE DEL RIEL GUÍA	HIERRO FUNDIDO CLASE 30	HIERRO FUNDIDO CLASE 30
DESCONEXIÓN	HIERRO FUNDIDO CLASE 30	BRONCE
RIEL GUÍA	ACEPTA TUBERÍA NPT ESTÁNDAR DE 1-1/4" <i>(tubería no incluidos)</i>	ACEPTA TUBERÍA NPT ESTÁNDAR DE 1-1/4" <i>(tubería no incluidos)</i>
TUBERÍA DE DESCARGA	ACEPTA TUBERÍA NPT ESTÁNDAR DE 3" <i>(tubería no incluidos)</i>	ACEPTA TUBERÍA NPT ESTÁNDAR DE 3" <i>(tubería no incluidos)</i>
PINTURA	CAPA PULVERIZADA	CAPA PULVERIZADA <i>(excepto desconexión)</i>
HARDWARE	ACERO INOXIDABLE	ACERO INOXIDABLE
ARANDELA DE SELLADO	BUNA-N	BUNA-N
INTERFAZ DE LA BOMBA	SE ADAPTA A LAS BOMBAS DE LAS SERIES LE70, LE100, LEH100, LEH150 Y LEH200, MÁS LAS ROSCAS HEMBRA DE 3" PERMITEN EL USO CON OTRAS BOMBAS	SE ADAPTA A LAS BOMBAS DE LAS SERIES XLE50, XLE70, XLE100 Y XLE150, MÁS LAS ROSCAS HEMBRA DE 3" PERMITEN EL USO CON OTRAS BOMBAS
PESO MÁXIMO DE LA BOMBA	113 KG / 250 LIBRAS	113 KG / 250 LIBRAS